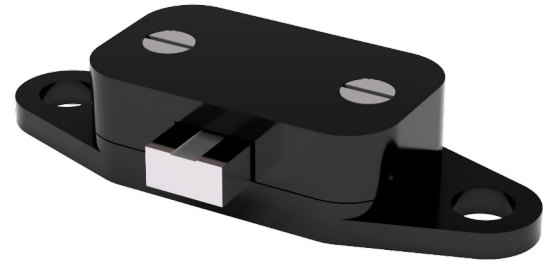


Ultrakompakte Bauweise durch FGL-Technologie
 Kein Schaltgeräusch
 Nennweite 0,75 mm
 Schalldrücke bis 6 bar



Ultrakompaktes Miniaturventil für anspruchsvolle Fluidik

Moderne Mikrofluidikanwendungen erfordern leistungsfähige und energieeffiziente Miniaturventile, die zugleich auf immer kleinerem Bauraum integriert werden. Hier stoßen herkömmliche Technologien wie Solenoidventile zunehmend an ihre Grenzen. Die ultrakompakten Miniaturventile von memetis auf Basis modernster Formgedächtnisaktorik zeichnen sich durch stark reduzierte Abmessungen aus, ohne bei den Leistungsdaten Kompromisse einzugehen.

Normal geöffnete Miniatur-Sperrventile von memetis finden bis zu einem Druck von 6 bar Anwendung. Durch moderne ermüdungsfreie Formgedächtnislegierungen wird ein geräuschloser Betrieb sowie lange Lebensdauern mit bis zu 1 Mio. Schaltzyklen gewährleistet.

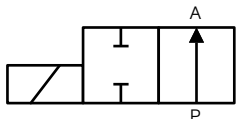
Kontakt:

Tel.: 0721 608 22753
 Email: team@memetis.com

memetis GmbH
 Herrmann-von-Helmholtz-Platz 1
 76344 Eggenstein-Leopoldshafen

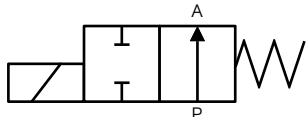
Wir haben Ihr Interesse geweckt? Sprechen Sie uns an!

Variante A

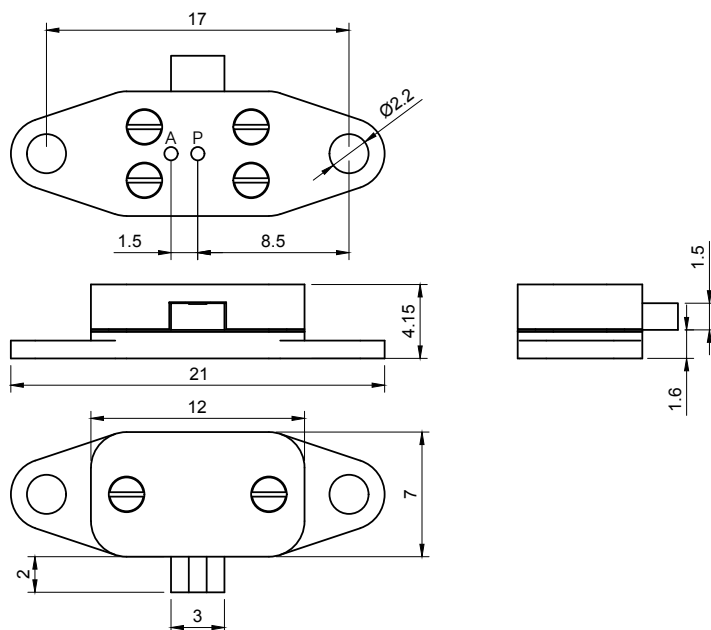


2/2-Wege-Ventil,
 stromlos geöffnet
 durch Fluiddruck

Variante B



2/2-Wege-Ventil,
 stromlos geöffnet



Nennweite	0.75 mm
Druckbereiche:	max. 6 bar
Gehäusewerkstoff:	PMMA, PEEK
Dichtwerkstoff:	EPDM, FKM
Medienbeständigkeit:	Test auf Anfrage
Medientemperatur:	10 - 40 °C
Umgebungstemperatur:	0 - 40 °C
Lebensdauer:	1.000.000 Zyklen
Internes Volumen	
Fluidkammer:	0,5 µl
Gesamt:	1,1 µl
Fluidischer Anschluss:	Flansch
Elektrischer Anschluss:	Lötflächen
Betriebsspannung:	<5 V, Ansteuerung
max. Einschaltdauer:	15 Minuten
Einbaulage:	Beliebig
Schaltzeiten Schließen:	10 ms
Schaltzeiten Öffnen:	100 ms
Schaltfrequenz:	max. 5 Hz
Schaltgeräusch:	< 20 dB